

**REGOLATORE
DOPPIO DISPLAY**

Serie CH





■ Caratteristiche tecniche

Visualizzazione:

Doppio display LED a 4 cifre (Verde per PV e arancio per SV)

Password:

8 livelli programmabili per l'accesso ai parametri di regolazione

Ingresso:

Configurabile dall'utente per termocoppie J-K-R-S-B-E-N-T, RTD Pt100-Pt1000, segnali lineari 0/4-20mA, 0/1-5Vcc, 0/2-10Vcc

Regolazione:

PID + Autotuning

(possibilità di escludere l'azione integrale e derivativa)

Controllo:

Automatico/Manuale

Uscita principale riscaldamento:

- Relè SPDT
- Logica 15Vcc
- Continua isolata 0/4 ÷ 20 mA o 0/2 ÷ 10 Vcc (Volt/mA selezionabile dall'utente)
- Valvola motorizzata a contatti interbloccati

Uscita allarmi:

N° 2 allarmi con uscita a relè SPST

Conessioni:

Morsetti a vite

Protezione frontale:

IP65

Custodia:

Polycarbonato autoestinguente UL94 V.2 con estraibilità frontale

Dimensioni:

48 x 48 x 100 mm (CH-102), 48 x 96 x 100 mm (CH-402)

Dima di foratura:

45 x 45 mm (CH-102), 45 x 92 mm (CH-402)

■ Caratteristiche generali

Le principali caratteristiche tecniche dei regolatori serie CH sono:

- Doppio display per visualizzazione contemporanea di variabile e set point
- Ingresso universale per termocoppie, RTD (Pt100-Pt1000) Volt, mA
- Interfaccia seriale optoisolata RS485 con protocollo Modbus-RTU
- Regolazione PID con funzione Auto-tuning.
- Controllo automatico/manuale
- Controllo per valvole motorizzate
- Funzione rampa per preriscaldamento iniziale
- Alimentazione per trasmettitori a 2 fili
- Ingresso digitale optoisolato per secondo Set Point ed altre funzionalità programmabili
- 8 Livelli di accesso ai parametri programmabili
- Funzione OFF-SET impostabile sul segnale d'ingresso
- Uscita di regolazione principale a relè o logica on/off o continua Volt /mA
- Regolaz. Riscaldamento /raffreddamento selezionabile
- Limitazione operativa del massimo/minimo set point per stato di sicurezza
- Selezione della massima potenza applicabile al carico
- N° 2 allarmi configurabili

■ Configurazione/Supervisione parametrica attraverso interfaccia seriale e software su PC (Conf-CH)



Attraverso il software Conf-CH è possibile

- Lettura/scrittura di tutti i parametri dello strumento
- Visualizzazione ed acquisizioni in tempo reale delle variabili di processo di uno o più strumenti
- Salvataggio di tabelle in formato Excel

Dati tecnici

INGRESSI

Termocoppia IEC 584

Tipo Ingresso	Range	Risoluzione	Precisione @25°C
K	0 ÷ +1372°C	0,1 / 1°C	+/- 0,25% fs
J	0 ÷ +1200°C	0,1 / 1°C	+/- 0,25% fs
N	0 ÷ +1300°C	0,1 / 1°C	+/- 0,25% fs
T	0 ÷ +400°C	0,1 / 1°C	+/- 0,25% fs
R	0 ÷ +1769°C	0,1 / 1°C	+/- 0,25% fs
S	0 ÷ +1769°C	0,1 / 1°C	+/- 0,25% fs
B	0 ÷ +1820°C	0,1 / 1°C	+/- 0,25% fs
E	0 ÷ +1000°C	0,1 / 1°C	+/- 0,25% fs

- Compensazione del giunto freddo nel range della temperatura di funzionamento
- Impedenza di ingresso > 2 MΩ
- Resistenza di linea < 100Ω
- Burn out

Termoresistenza IEC751

Tipo Ingresso	Range	Risoluzione	Precisione @25°C
Pt 100	-199.9 ÷ +649.0°C	0,1°C	+/-0,2%fs
Pt1000	-199.9 ÷ +649.0°C	0,1°C	+/-0,2%fs

- Misure a 2 o 3 fili
- Resistenza di ingresso > 1,3 KΩ
- Resistenza di loop massima=10Ω
- Burn out
- Deriva termica: <2 microV / °C
- Errore di linearità del convertitore: < 0,01%
- Errore di interpolazione delle caratteristiche di Termocoppie e termoresistenze ottimizzato
- Burn out: l'interruzione dell'ingresso viene rilevata e segnalata

Segnali lineari

Tipo Ingresso	Range	Precisione@25°C	Impedenza di ingresso
Volt	0/1-5V 0/2-10V*	+/-0,2%fs	1MΩ
mA	0/4-20mA	+/-0,2%fs	30Ω

- *Con adattatore esterno in dotazione
- Offset d'ingresso selezionabile via software

USCITA PRINCIPALE DI RISCALDAMENTO

○ RAFFREDDAMENTO

- Tempo di ciclo 1-100s
- Risoluzione 0.01s
- Attuazione
 - relè SPDT 5A@250Vac, 6A@250Vca
 - logica 0-15 Vdc +/-20% 35 mA carico max

Continua

- In tensione
 - 0 - 10V max 20mA RL > 1Kohm
- In corrente
 - 0/4 - 20mA max 10V RL < 500 ohm
- Risoluzione DA converter: 10 bit

Controllo valvole

- 2 relè SPST 3A@250 Vac

ALIMENTAZIONE SUPPLEMENTARE

Per alimentare un trasmettitore a 2 fili

- 24Vcc max 25mA
- Protezione da corto circuito

ALLARMI

2 Allarmi a Relè

- 6 tipi di allarmi impostabili
- Funzione per attuazione di minima e di massima
- Impostazione con set indipendente o asservito o a banda
- Isteresi programmabile
- Funzione di inibizione allarmi all'accensione
- Visualizzazione stato allarmi attraverso 2 led
- Attuazione
 - relè SPST 3A@250 Vac

INTERFACCIA SERIALE

- RS485 optoisolata 2,5KV
- Protocollo **MODBUS-RTU slave**
- Numero massimo di dispositivi collegabili in rete:247
- Lettura / Scrittura di tutti i parametri di programmazione dello strumento
- Indicazione comunicazione seriale attiva tramite led

INGRESSO DIGITALE

- Optoisolato 2,5 Kvolt
- Programmabile per: Commutazione tra due differenti Set Point, commutazione Auto-Man, blocco tastiera
- Attuazione attraverso un contatto libero da potenziale (es. contatto di un relè)

ALLARMI SOFTWARE (BLINKER DISPLAY)

Allarme malfunzionamento

- Condizioni di malfunzionamento del sistema
 - interruzione sensore
 - fuori range sensore

TASTIERA

In policarbonato antigraffio a 4 tasti per un impiego più facile.

MEMORIA

I parametri di configurazione e regolazione del sistema ed i programmi del setpoint locale sono memorizzati su una memoria non volatile (EEPROM).

DISPLAY

Visualizzazione contemporaneamente di:

- variabile controllata (display principale a 4 digit H 12mm colore verde)
 - o dell' uscita di regolazione (in manuale sul display secondario a 4 digit H10mm colore arancio)
 - o del set point (in automatico sul display secondario a 4 digit, H 10mm Colore Arancio)
- spia led per stato on/off uscita principale
- spia led per attivazione Auto / Tuning
- spia led per attuazione I o II relè di allarme
- spia led per comunicazione seriale attiva
- Punto decimale lampeggiante per indicazione rampa attiva

Dati tecnici

REGOLAZIONE

Parametri PID	Banda proporzionale	0 ~ 9999°C (u.i.)
	Tempo integrale	0 ~ 3600 sec.
	Tempo derivato	0 ~ 3600 sec

- Algoritmo PID con possibilità di limitare l'azione integrale
- Il tempo di campionamento è ottimizzato per processi di Temperatura (250 ms)
- Funzione Auto-tuning
- Regolazione Riscaldamento/Raffreddamento selezionabile
- Controllo per valvole motorizzate

Temperatura di stoccaggio

- 40÷60°C 45÷85% umidità non condensante

Temperatura di funzionamento

0 ÷ 50°C 45 ÷ 85% umidità non condensante

Commutazione

Lo strumento può funzionare sia in modalità automatica (condizione normale) che in modalità manuale: in quest'ultima modalità è l'utente stesso a definire la quantità di potenza da fornire al sistema.

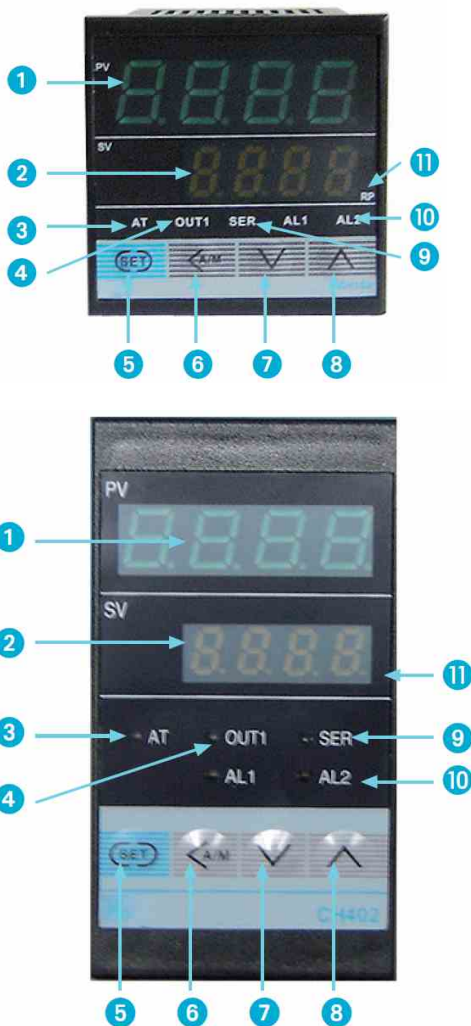
La commutazione tra i due stati AUTO/MAN è realizzata attraverso un comando modbus. E' comunque possibile disabilitare la possibilità di commutazione in manuale.

Alimentazione

100÷240 Vac 50-60Hz
Consumo: 7W

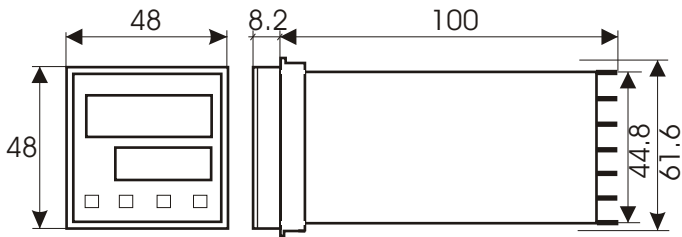
21 ÷ 48 Vac/cc
Consumo: 4 W (21 Vac/cc), 5W(21Vac/cc)

OUTLOOK

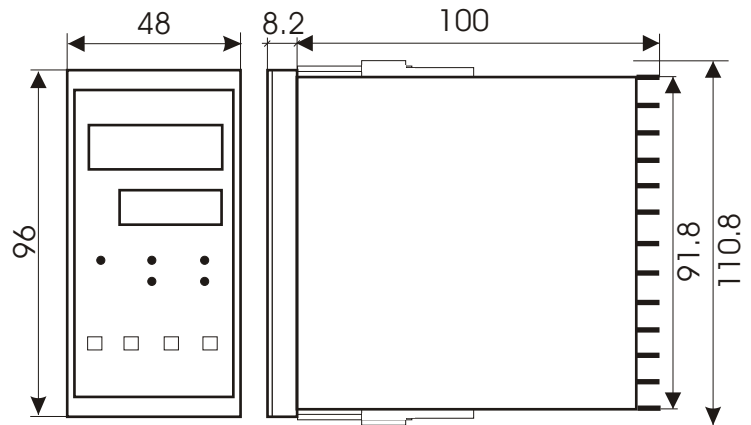


- ① Display per l'indicazione della variabile di processo PV o del parametro di programmazione
- ② Display per l'indicazione del Set Point o dell'uscita regolante (Man/Auto) o del codice del parametro da programmare
- ③ Spia indicazione Autotuning attivo
- ④ Spia stato uscita regolante o Relè Apertura valvola (opzione valvola motorizzata)
- ⑤ Tasto SET per memorizzazione parametri e ingresso accesso ai menù di programmazione
- ⑥ Tasto Sx /AM per la commutazione AUTO/MAN o per l'impostazione del digit da variare
- ⑦ Tasto Down (diminuisce) per impostare i parametri dello Strumento
- ⑧ Tasto Up (aumenta) per impostare i parametri dello strumento
- ⑨ Spia comunicazione seriale attiva o Relè chiusura valvola (opzione valvola motorizzata)
- ⑩ Spie stato Allarme 1 e Allarme 2, comunicazione seriale attiva (SER) o Relè Chiusura valvola
- ⑪ Spia rampa Set point attiva

Dimensioni d'ingombro in mm



CH-102



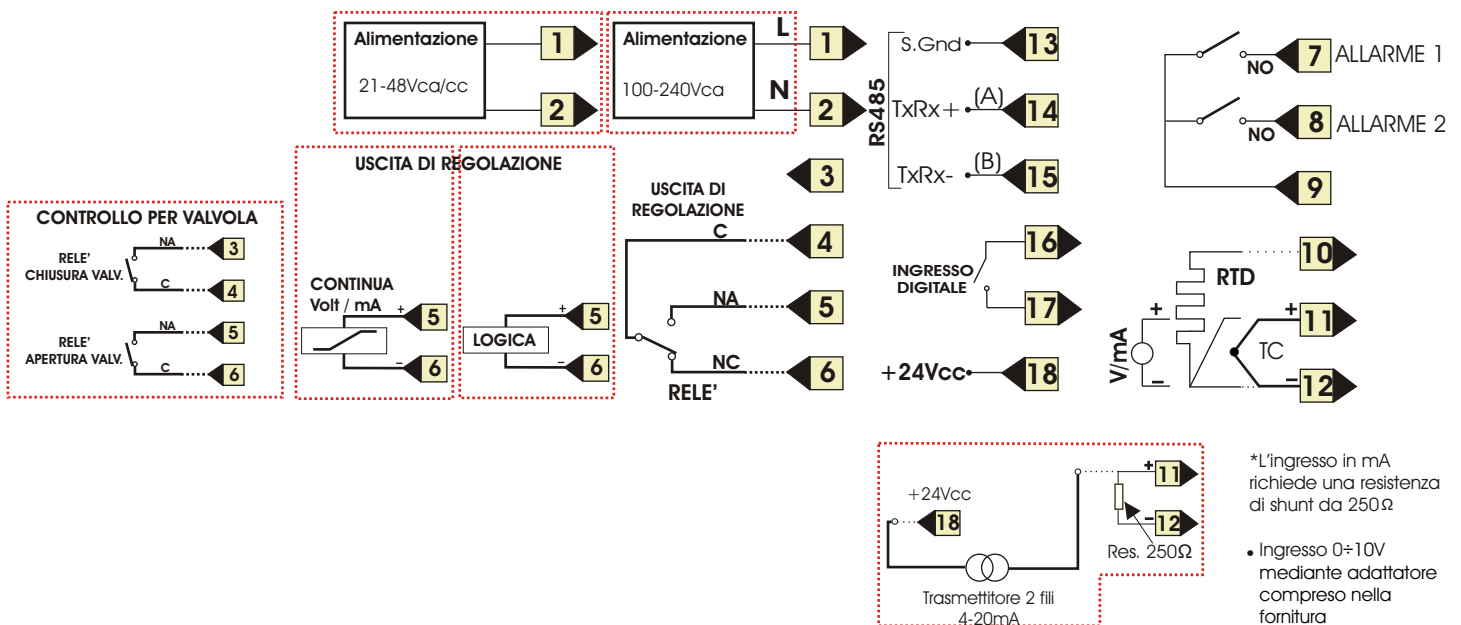
CH-402

Dima di foratura

45^{+0.6}₀ x 45^{+0.6}₀ mm

Dima di foratura

45^{+0.6}₀ x 92^{+0.8}₀ mm



Sigla di ordinazione SERIE CH#

Alimentazione	Formato	Uscita di reg.	Modello
7 100-240 Vac 50-60HZ	N 48x96 (1/8DIN)CH402	RA Relè SPDT	S Ingresso multiplo, 2allarmi a Relè SPST, interfaccia seriale RS485
I 21÷48 Vac/cc	Q 48x48 (1/16DIN)CH102	LA Logica on/off 15Vcc	Ingresso digitale, alimentazione 24Vcc per trasmettitore
		CA Continua 0/2-10Vcc 0/4-20mA	
		VA Controllo per valvole motorizzate	
			Opzione
			XX Nessuna

Esempio: SERIE CH#7 Q RA S XX
(alimentazione 100-240Vac, formato 48x48, uscita di reg. A relè, ingresso multiplo)

**REGOLATORE
DOPPIO DISPLAY**



SERIE CH

Rivenditore